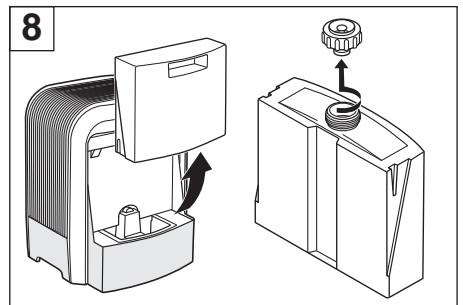
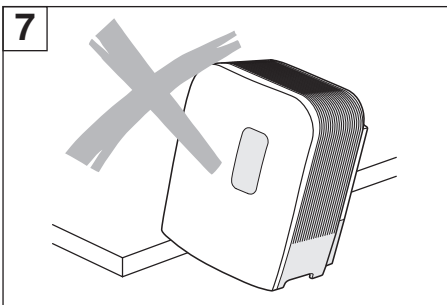
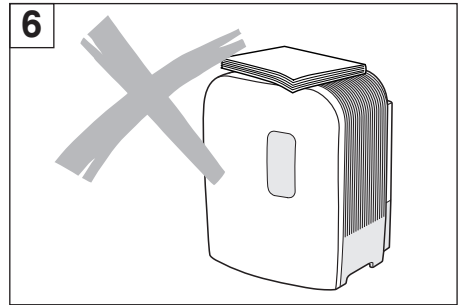
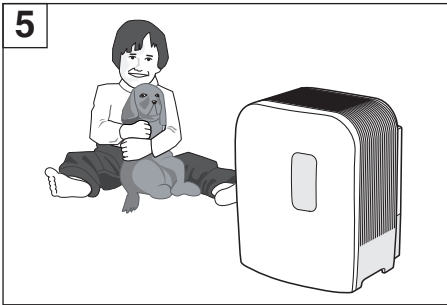
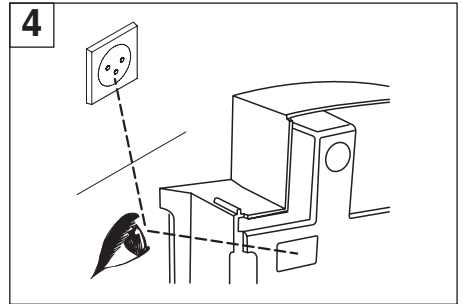
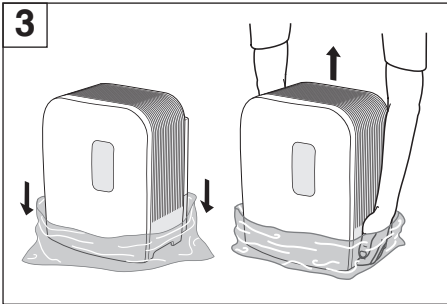
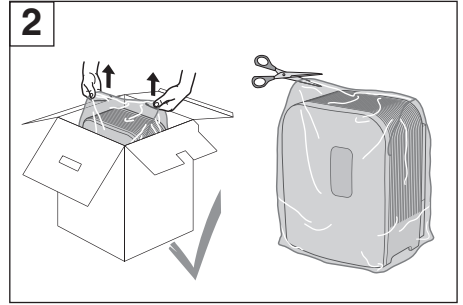
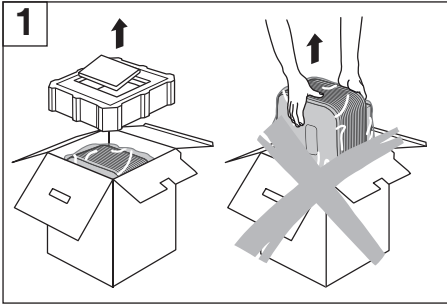
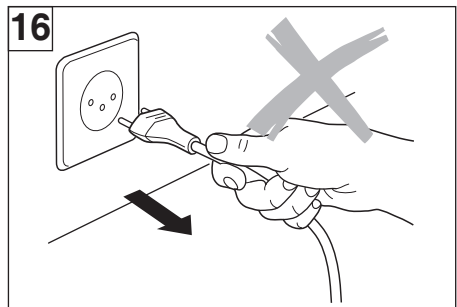
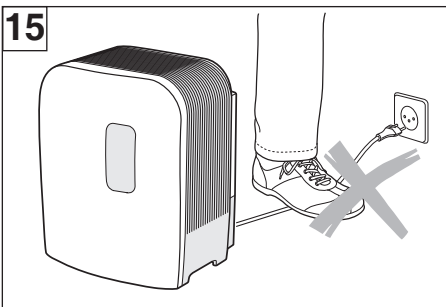
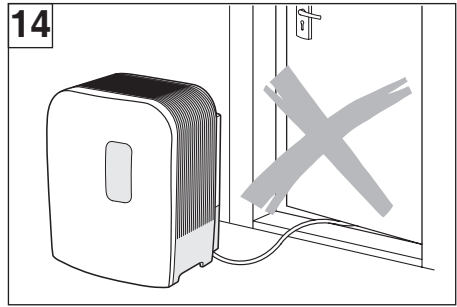
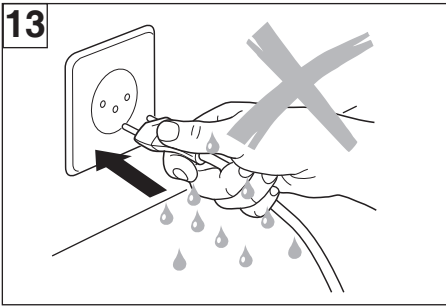
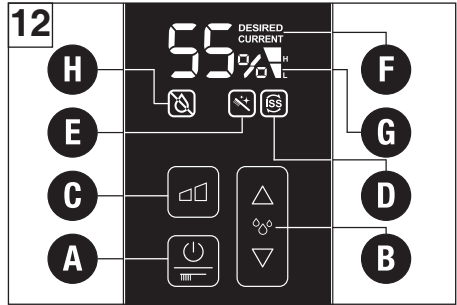
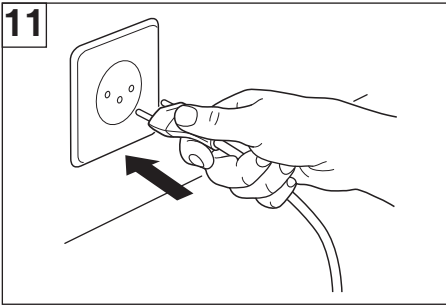
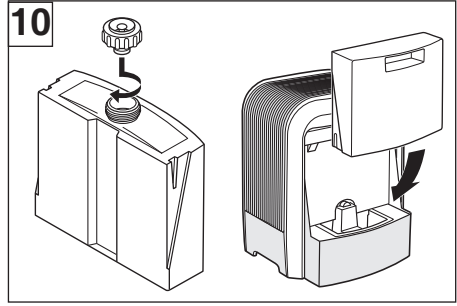
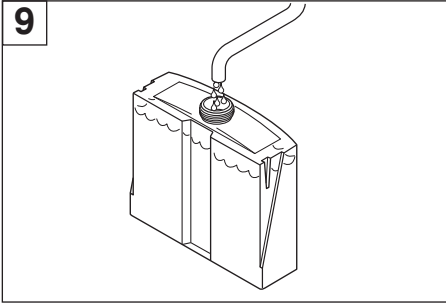
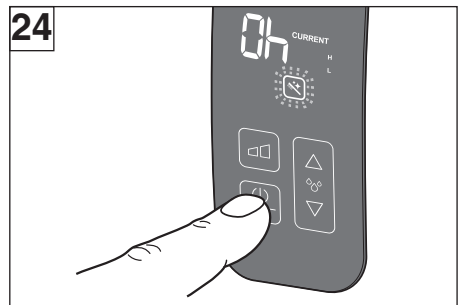
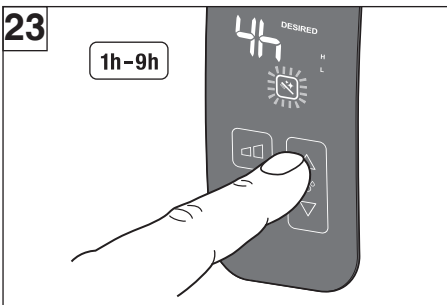
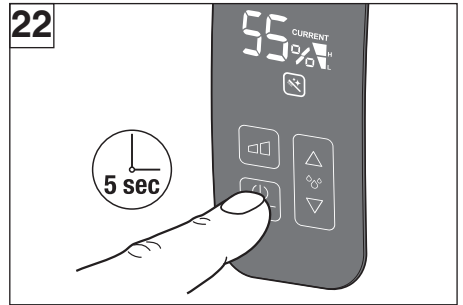
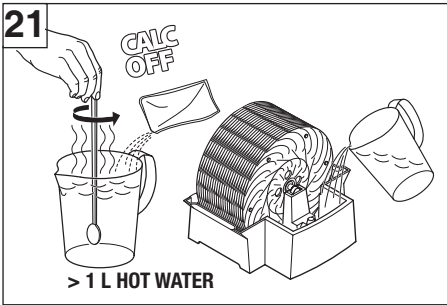
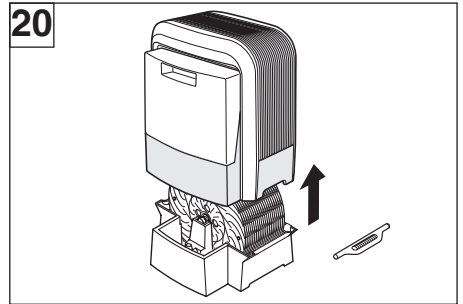
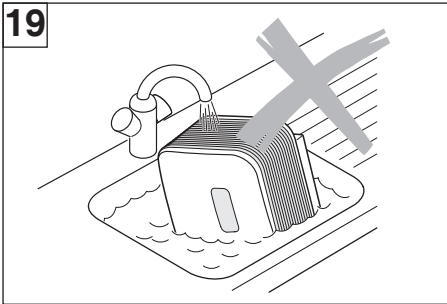
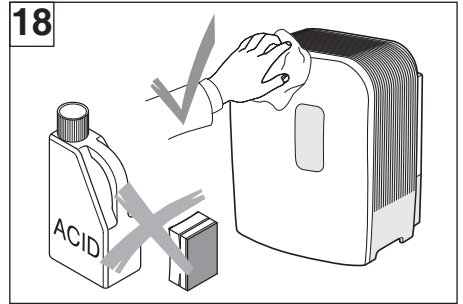
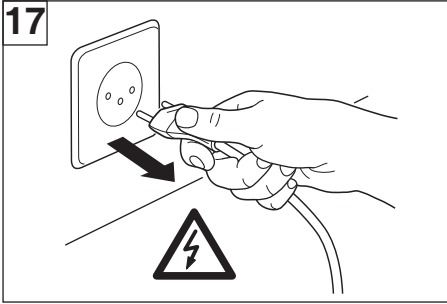


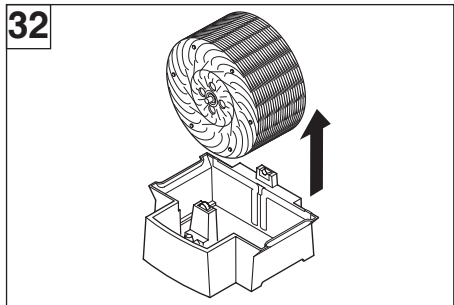
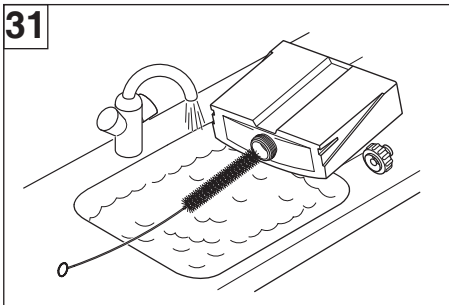
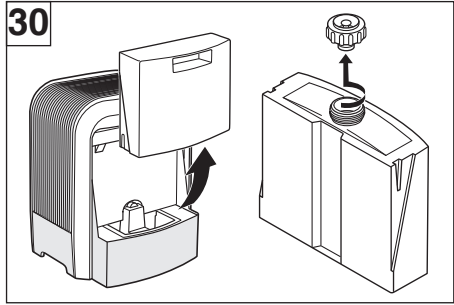
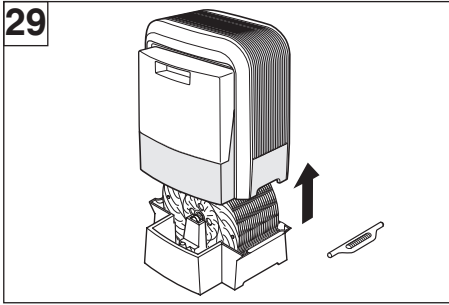
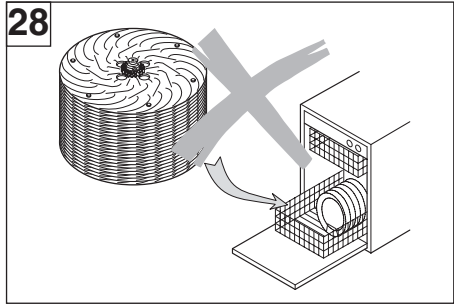
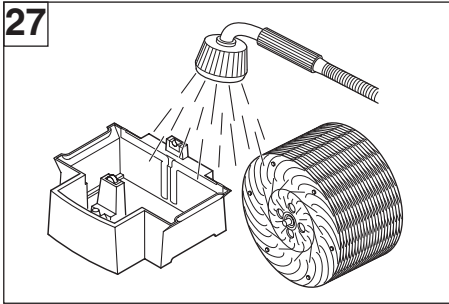
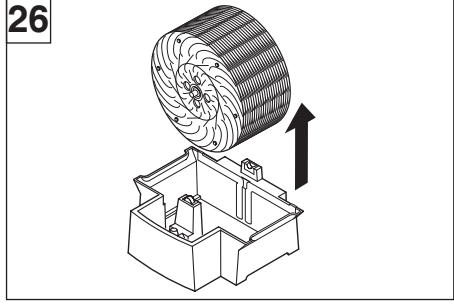
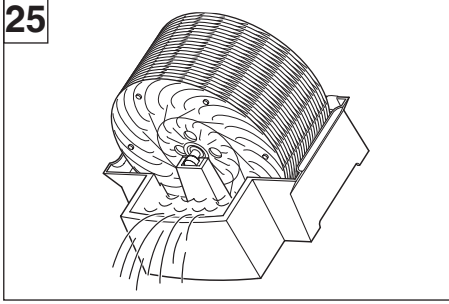
AW 40



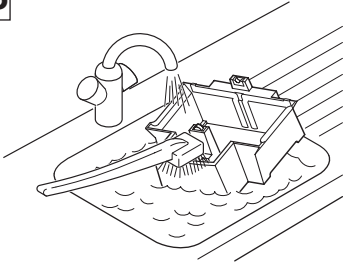




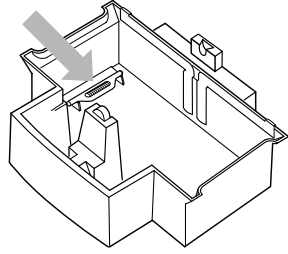




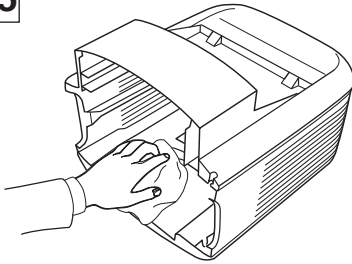
33



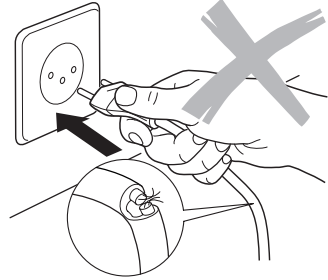
34



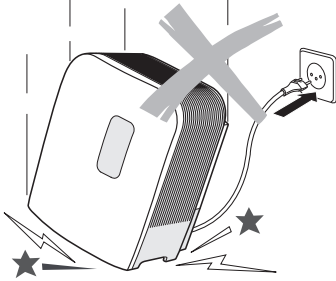
35



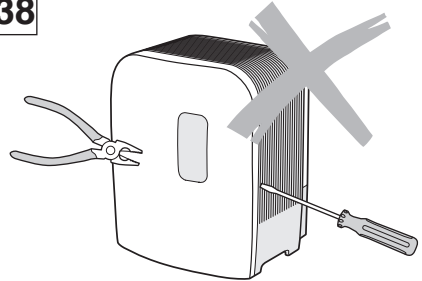
36



37



38



PL Instrukcja obsługi

Wstęp

Serdecznie dziękujemy, że zdecydowali się Państwo na zakup nawilzacza powietrza AW40!

Prawidłowy zakres zastosowania:

Urządzenie może być używane wyłącznie do nawilżania i oczyszczania powietrza wewnątrz budynku.

Nawilżacz AW40 zawiera następujące udoskonalenia:

- Optymalne utrzymanie czystości wody dzięki systemowi ISS
- Automatyczne wyłączenie się urządzenia, gdy poziom wody jest za niski
- Cyfrowy wyświetlacz z panelem dotykowym
- Wbudowany higrostat
- Funkcja automatycznego przyciemniania wyświetlacza (ADF), dzień/noc
- Komunikaty przypominające o konieczności dokonania konserwacji
- Tryb czyszczenia

Czy wiedzą Państwo, że zbyt suche powietrze w pomieszczeniu:

- wysusza błony śluzowe, jak również jest przyczyną popękanych ust i pieczenia oczu?
- sprzyja infekcjom i chorobom dróg oddechowych?
- prowadzi do zmęczenia, zmęczenia i osłabienia koncentracji?
- nie jest korzystne dla zwierząt domowych i roślin pokojowych?
- sprzyja powstawaniu kurzu i zwiększa ładunki elektrostatyczne tekstyliów wykonanych z włókien sztucznych, dywanów i podłóg z tworzyw sztucznych?
- uszkadza przedmioty drewniane, a zwłaszcza podłogi parkietowe?
- rozstraja instrumenty muzyczne?

Opis urządzenia

Nawilżacz powietrza AW40

- oczyszcza i nawilża powietrze bez mat filtrujących,
- zawiera innowacyjny układ utrzymania czystości wody (ISS),
- pracuje w trybie cichym w dwóch trybach pracy,
- jest przystosowany do pracy w pomieszczeniach o wielkości do 40 m²
- wykonany jest z wysokiej jakości komponentów o długim czasie użytkowania.

We wnętrzu nawilzacza powietrza obracają się specjalne płyty nawilżające w kąpeli wodnej. Dzięki temu przepływające powietrze jest oczyszczane w naturalny sposób, podobnie jak w przyrodzie powietrze oczyszczane jest przez deszcz. Nawilżanie powietrza odbywa się według samoregulującej zasady zimnego parowania. Nawilżacz powietrza wytwarza optymalną wilgotność powietrza bez dodatkowych urządzeń sterujących.

Płyty nawilżające

Budowa płyt nawilzacza w formie przypominającej strukturę plastrów miodu gwarantuje uwalnianie dużej ilości wody do otoczenia. Urządzenie oczyszcza powietrze, wzorując się na zjawiskach zachodzących w przyrodzie. Ponadto usuwa znajdujące się w powietrzu zanieczyszczenia, pyłki i sierść.

Ionic Silver Sticit® (ISS) (34)

Elektroda Ionic Silver Stick® wykorzystuje antybakteryjne działanie srebra i zapewnia przez cały sezon optymalne utrzymanie czystości wody we wszystkich nawilżaczach powietrza IDEAL. Elektroda ISS działa od razu po zetknięciu z wodą, również przy wyłączonym urządzeniu i przeznaczona jest wyłącznie do użycia w nawilżaczach powietrza.



Wskazówki bezpieczeństwa

- przed uruchomieniem nawilżacza powietrza należy całkowicie przeczytać instrukcję obsługi i zachować do późniejszego skorzystania,
- Nawilżacz powietrza można stosować tylko w pomieszczeniach mieszkalnych i w zakresie ustalonych danych technicznych, użycie niezgodne z przeznaczeniem może zagrażać zdrowiu i życiu,
- Dzieci nie są świadome niebezpieczeństwa grożącego im przy obchodzeniu się z urządzeniami elektrycznymi, dlatego nie wolno zostawiać dzieci bez nadzoru, jeśli znajdują się w pobliżu oczyszczacza powietrza (5). Osobom, które nie zapoznały się z instrukcją obsługi, jak również osobom będącym pod wpływem leków, alkoholu i narkotyków nie wolno używać urządzenia lub używać tylko pod nadzorem,
- Jeśli urządzenie przewróci się, wyleje się woda, należy natychmiast wyciągnąć wtyczkę sieciową. Przed ponownym włożeniem wtyczki sieciowej do gniazdka należy suszyć urządzenie przez co najmniej 3 godziny,
- Do zbiornika z wodą oraz wanienki nie nalewać żadnych dodatkowych substancji, np. olejków aromatycznych. Takie substancje spowodują uszkodzenie urządzenia. Urządzenia uszkodzone w wyniku dodawania do wody innych substancji nie podlegają naprawom gwarancyjnym.

W instrukcji obsługi specjalne wskazówki bezpieczeństwa oznaczone są następującymi symbolami:



Uwaga!

Niebezpieczeństwo obrażeń na wskutek porażenia prądem elektrycznym, wtyczkę sieciową należy zawsze odłączyć od gniazda zasilania przed:

- Serwisem i czyszczeniem
- Przenoszeniem urządzenia
- Opróżnianiem wody



Uwaga!

Uszkodzenia nawilżacza powietrza lub szkody

- rzeczowe, np. spowodowane wyciekającą wodą.

AW 40

Rozpakowywanie (1 - 3)

- Nawilżacz wyjąć ostrożnie z opakowania; górna część jest tylko luźno założona na wianienkę podłogową
- Jeśli Nawilżacz powietrza nie jest używany przez cały rok, przechowywać go wyłącznie w oryginalnym opakowaniu
- Wszystkie części opakowania składają się z materiałów przyjaznych środowisku i mogą zostać oddane do miejscowych punktów utylizacji

Ustawianie (4-7)

- Sprawdzić informacje dotyczące przyłącza sieciowego na tabliczce znamionowej. Postawić nawilżacz powietrza na podłodze albo innej płaskiej, suchej powierzchni w pomieszczeniu.
- Tabliczka znamionowa znajduje się w dolnej części wianienki podłogowej (4).
 - Zapewnić łatwy dostęp do urządzenia i wystarczająco dużo miejsca do konserwacji oraz czyszczenia oczyszczacza powietrza.

Napełnianie wody (8 -10)

Zbiornik wody napełniać tylko świeżą, zimną wodą kranową



Nie narażać zbiornika wody na działanie ciśnienia, np. przez nalanie gazowanej wody mineralnej. Do wody nie dodawać olejków eterycznych, ani substancji zapachowych; materiał z tworzywa sztucznego może zostać odbarwiony i uszkodzony. Dokładnie zamknąć korkiem otwór wlewowy, aby zapobiec wyciekaniu wody.

Uruchomienie (11 -15)

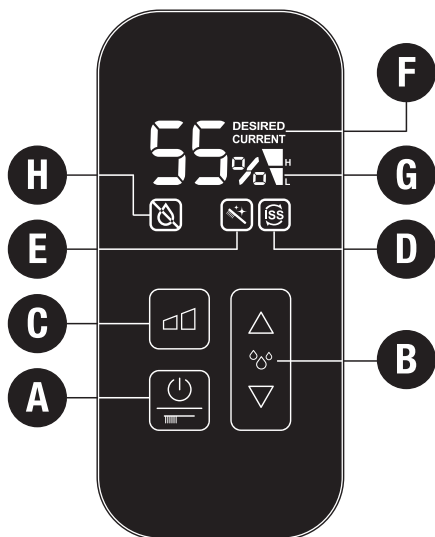
Nawilżacz powietrza podłączyć do sieci elektrycznej (sygnał tonowy) i nacisnąć przycisk A (12). Nastąpi włączenie wyświetlacza cyfrowego, który wskaże aktualną wilgotność. Nawilżacz ustawiony jest w trybie normalnego działania (Normal).

Nawilżacz powietrza

- pracuje szczególnie cicho w trybie nocnym (punkt G, symbol .L.)
- osiąga maksymalną wydajność nawilżania (punkt G, symbol .H.) w trybie pracy normalnej

W celu wyłączenia nacisnąć przycisk A.

Opis działania nawilżacza AW40



A) Włączanie/wyłączenie

Urządzenie włączane jest poprzez naciśnięcie przycisku A. Ponowne naciśnięcie tego przycisku powoduje wyłączenie urządzenia. Przycisk A służy również do uruchomienia trybu czyszczenia. Patrz punkt «Tryb czyszczenia (20 - 28).

B) Ustawianie poziomu wilgotności

Urządzenie wyposażone jest w higrostat. Dokonuje on pomiaru względnej wilgotności powietrza i automatycznie wyłącza urządzenie w momencie osiągnięcia żądanego poziomu. W momencie włączenia urządzenia żądany poziom wilgotności ustawiony jest wstępnie na 55%.

Wymagany poziom wilgotności można dopasowywać w przedziale co 5%, używając przycisków góra/dół B. W trakcie wyboru poziomu wilgotności żądana wartość miga na ekranie. Na wyświetlaczu (F) pojawia się słowo DESIRED (wartość żądana). Wilgotność względną można ustawić w przedziale od 30% do 70% lub w trybie "CO" (ciągłym). Zalecany przedział wilgotności to 40 do 60%. Po kilku sekundach na wyświetlaczu (F) pojawia się wartość aktualna (CURRENT). Po osiągnięciu żądanego poziomu wilgotności urządzenie wyłącza się automatycznie (na wyświetlaczu (F) pojawią się komendy DESIRED (wartość żądana) i CURRENT (wartość aktualna). Po spadku żądanej wartości wilgotności względnej następuje ponowne włączenie urządzenia.

Szybkie wyświetlenie bieżącej wartości względnej wilgotności powietrza

W momencie gdy urządzenie jest wyłączone (choć podłączone do sieci, istnieje możliwość odczytu wartości względnej wilgotności powietrza. W tym celu należy krótko wcisnąć jeden z przycisków B. Po kilku sekundach nastąpi automatyczne wyłączenie urządzenia.

C) Zmiana wydajności oczyszczania

Oczyszczacz może pracować na dwóch poziomach wydajności. Przełączenie pomiędzy trybem niskiej wydajności "L" (tryb pracy nocnej) a trybem wysokiej wydajności "H" (tryb pracy normalnej) umożliwia

przycisk C. Wybrany poziom wydajności pokazany jest na wyświetlaczu poprzez symbol G.

D) Wymiana elektrody Ionic Silver Stick (ISS)

Pojawienie się na wyświetlaczu symbolu D sygnalizuje konieczność wymiany elektrody Ionic Silver Stick (ISS). Symbol ten pozostaje widoczny do momentu równoczesnego naciśnięcia obu przycisków B i przytrzymaniu ich przez ok 5 sekund.

E) Czyszczenie urządzenia

Pojawienie się na wyświetlaczu symbolu E sygnalizuje konieczność wyczyszczenia urządzenia. Symbol ten pozostaje widoczny tak długo, jak długo aktywowany jest tryb czyszczenia lub do momentu równoczesnego naciśnięcia obu przycisków B i przytrzymania ich przez ok. 5 sekund.

F) Wyświetlanie wartości aktualnej/żądaney

Jeśli na wyświetlaczu pojawia się słowo DESIRED, wskazana obok wartość w % oznacza żądaną wartość wilgotności względnej powietrza. Jeśli na wyświetlaczu pojawi się słowo CURRENT, wskazanie dotyczy aktualnej wilgotności względnej powietrza.

H) Automatyczne wyłączenie "zbiornik pusty"

Przezroczystość zbiornika wody ułatwia sprawdzenie poziomu wody. Konieczność uzupełniania wody sygnalizowana jest również na wyświetlaczu. Jeśli poziom wody spada poniżej wartości minimum, następuje automatyczne wyłączenie urządzenia. Na wyświetlaczu pojawia się migający symbol (H). Po dołaniu wody symbol H znika, a urządzenie działa dalej.

Ostrzeżenie: Wyłączenie urządzenia następuje również po podniesieniu górnej części urządzenia i rozdzieleniu jej z wianką podłogową. W tym przypadku na wyświetlaczu pojawia się migający czerwony symbol H. Dopiero po ponownym ustawieniu górnej części urządzenia na wieniec podłogowej symbol H znika, a urządzenie działa dalej.

AW 40

Czyszczenie nawilżacza powietrza (18 -19)

- Regularne czyszczenie jest warunkiem higienicznej i bezzakłóceńowej pracy, **należy je stosować oprócz trybu czyszczenia.**
- Zalecana częstotliwość czyszczenia uzależniona jest od jakości powietrza i wody, jak również od czasu użytkowania urządzenia
- Nawilżacz powietrza w celu wyczyszczenia można rozłożyć na części w prosty sposób, bez żadnych narzędzi.



ODŁĄCZ URZĄDZENIE OD GNIAZDA

ZASILAJĄCEGO i wyczyścić, jeśli napełnione wodą urządzenie nie było używane przez ponad tydzień.



Przed przystąpieniem do czyszczenia wyjąć ISS z wanienki podłogowej (20).



Do czyszczenia i odkamieniania urządzenia służy produkt CalcOff. Wszelkie uszkodzenia spowodowane stosowaniem innych środków czyszczących dostępnych na rynku nie są objęte gwarancją.

Tryb czyszczenia (20-28)

Tryb czyszczenia umożliwia w prosty sposób wyczyszczenie i odkamienienie płyt nawilżających i zbiornika z wodą. W momencie gdy urządzenie znajduje się w trybie czyszczenia, nawilżanie jest wyłączone. Wentylator pozostaje wyłączony, obracają się tylko płyty nawilżające.

Przed przełączeniem do trybu czyszczenia wanienska musi być napełniona garącą wodą ze środkiem odkamieniającym CalcOff (21). Naciśnięcie i przytrzymanie przycisku A przez 5 sekund przełącza urządzenie w tryb czyszczenia (22). Przejście w tryb czyszczenia sygnalizowane jest na wyświetlaczu poprzez migający symbol E (23). Na wyświetlaczu miga wartość 01 h. W zależności od poziomu zabrudzenia (23), przy pomocy przycisku B można zmienić czas czyszczenia w przedziale od 1 do 9 godzin. Po 3 sekundach, bez konieczności podejmowania dalszych czynności, wartość ustawiona przyjmowana jest jako "wartość

żądana" a na wyświetlaczu migający symbol F zmienia się z powrotem na wartość aktualną (CURRENT). Czas czyszczenia wyświetlany jest w trybie ciągłym. W momencie gdy jest on krótszy niż 1 godzina, następuje wskazanie pozostałych do końca minut. Czas czyszczenia można zmienić w dowolnej chwili, naciskając przycisk B. Pod koniec czasu czyszczenia na wyświetlaczu widoczna jest wartość "Oh", a symbol czyszczenia E miga szybciej (24). Naciśnięcie przycisku A kończy tryb czyszczenia i powoduje wyłączenie urządzenia (24), Z wanienki podłogowej należy wylać środek CalcOff i całość wypłukć (25-27) (patrz punkt Czyszczenie zbiornika z wodą i wanienki podłogowej.). Po kolejnym włączeniu urządzenia działa w trybie pracy normalnej.



Nie myć brudnego zestawu płyt w zmywarce!

Czyszczenie zbiornika wody i wanienki podłogowej - co 2 tygodnie (29 -34)

- Usuwać osady z wanienki podłogowej za pomocą szczotki z tworzywa sztucznego lub szczotki drewnianej oraz dostępnego w handlu rozcieńzonego środka zmywającego
- Po wyczyszczeniu złożyć oczyszczacz powietrza w odwrotnej kolejności

Czyszczenie obudowy - raz lub dwa razy do roku (35)

- Najpierw wyczyścić obudowę wilgotną ściereczką, a następnie wytrzeć do sucha; w razie potrzeby zastosować środek do czyszczenia tworzyw sztucznych
- Górną część obudowy wytrzeć wewnątrz wilgotną ściereczką

Usuwanie usterki

Problem	Przyczyna	Co robić
Brak działania	→ Kabel sieciowy nie jest podłączony	→ Podłączyć kabel sieciowy do gniazdka
Nietypowe odgłosy	→ Zestaw płyt nie jest włożony prawidłowo w waniekę podłogową	→ Włożyć prawidłowo zestaw płyt
Brak nawilżania/ wentylator nie działa	→ Zestaw płyt nie jest włożony prawidłowo w waniekę podłogową → Brak wody w waniecie → Uruchomiony tryb czyszczenia	→ Włożyć prawidłowo zestaw płyt → Napęlnić zbiornik wody → Wyłączyć i włączyć urządzenie ponownie

Przechowywanie

Wylać wodę ze zbiornika. Nawilżacz powietrza wyczyścić w sposób opisany powyżej i całkowicie wysuszyć. Całkowicie odkręcić korek z otworu wlewowego zbiornika wody i przechowywać oddzielnie. Przedłużyć to żywotność uszczelki. Preferowane jest przechowywanie nawilżacza powietrza w oryginalnym opakowaniu w suchym i niezbyt ciepłym miejscu.

Utylizacja



Zużyty sprzęt oznakowany niniejszym symbolem nie może być umieszczany i usuwany łącznie z innymi odpadami, w tym odpadami komunalnymi. Obowiązkiem użytkownika jest przekazanie zużytego produktu do punktu zbiórki w celu recyklingu odpadów powstałych ze sprzętu elektrycznego i elektronicznego. Właściwa segregacja i selektywna zbiórka odpadów zużytego sprzętu zmniejsza negatywne oddziaływanie substancji niebezpiecznych, które mogą się w nim znajdować, na środowisko naturalne i zdrowie człowieka. W celu uzyskania bardziej szczegółowych informacji dotyczących utylizacji zużytego sprzętu prosimy skontaktować się z przedstawicielem władz lokalnych, dostawcą usług utylizacji odpadów lub punktem sprzedaży, gdzie nabyto produkt.

Zapewniając prawidłową użycie sprzętu pomagamy chronić środowisko naturalne.

Części zamienne i akcesoria



Części zapasowe można nabyć od sprzedawcy i samemu wymienić w oczyszczaczu powietrza. Należy używać wyłącznie części oryginalnych.

Naprawy (36-38)

Wszystkie pozostałe naprawy mogą wykonywać wyłącznie wyspecjalizowane osoby lub dział serwisu. Dotyczy to również: uszkodzonego kabla sieciowego. Naprawy wykonane przez osoby niewykwalifikowane stanowią bardzo duże zagrożenie dla użytkownika i są przyczyną wygaśnięcia roszczenia gwarancyjnego.

Gwarancja

- Prosimy zwrócić się do sprzedawcy, jeśli mimo dokładnych kontroli jakości w oczyszczaczu powietrza występują braki.
- Warunkiem niezbędnym do realizacji świadczenia gwarancyjnego jest przedłożenie dowodu zakupu.

AW 40

Dane techniczne

Napięcie sieciowe	220 - 240V. 50/60 Hz
Pobór mocy	10 W / 16 W
Wydajność nawilżania do	300 g/h
Przystosowany do pomieszczeń o wielkości do	40m ²
Pojemność wody	7L
Wymiary (mm)	336 x 323 x 407
Ciężar własny	6.0 kg
Głośność pracy	< 25dB A1
Akcesoria	Ionic Silver Stick® (ISS) AW No. 8710004 CalcOff AW No. 8710005

Informacje prawne

Urządzenie posiada certyfikat CE i spełnia wymagania następujących dyrektyw:

- 2014/35/EU w sprawie bezpieczeństwa sprzętu elektrycznego
- 2014/30/EU w sprawie kompatybilności elektromagnetycznej
- 2002/95/EG w sprawie ograniczenia stosowania niektórych niebezpiecznych substancji w sprzęcie elektrycznym i elektronicznym
- 2002/96/EG dotyczącą zużytego sprzętu elektrycznego i elektronicznego (WEEE)



Zastrzega się możliwość wprowadzenia zmian technicznych. Treść niniejszej instrukcji chroniona jest prawem autorskim.

23.06.2016